

Aansluitschema's Digitale Ontvanger(Samsung DCB-9401R)

De Digitale Ontvanger van Samsung heeft verschillende in- en uitgangen

1. Cable in
2. Loop
3. AV1 (TV)
4. AV2 (EXT)
5. Digital audio out

1. Cable in.

Dit is de signaal ingang van de ontvanger hierop moet u het TV signaal van CAIW aansluiten. Voor een probleemloze ontvangst adviseren wij u het signaal direct vanaf de 1^e Wand Contact Doos (WCD)*¹ direct op de ontvanger aan te sluiten.

2. Loop

Deze aansluiting is bedoeld om het TV signaal, aangeboden op "Cable In" , weer door te kunnen zetten naar de overige apparatuur zoals TV, Video- en DVD recorder's. Het uitgaande signaal is gelijk aan het inkomende signaal er worden dus geen (digitale) signalen aan toegevoegd

3. AV1 (TV)

Dit is de hoofd aansluiting van de ontvanger. Hierop worden de digitale kanalen zichtbaar gemaakt in "RGB" of "Composiet video" Deze aansluiting wordt meestal direct op de TV aangesloten middels een standaard Scart kabel

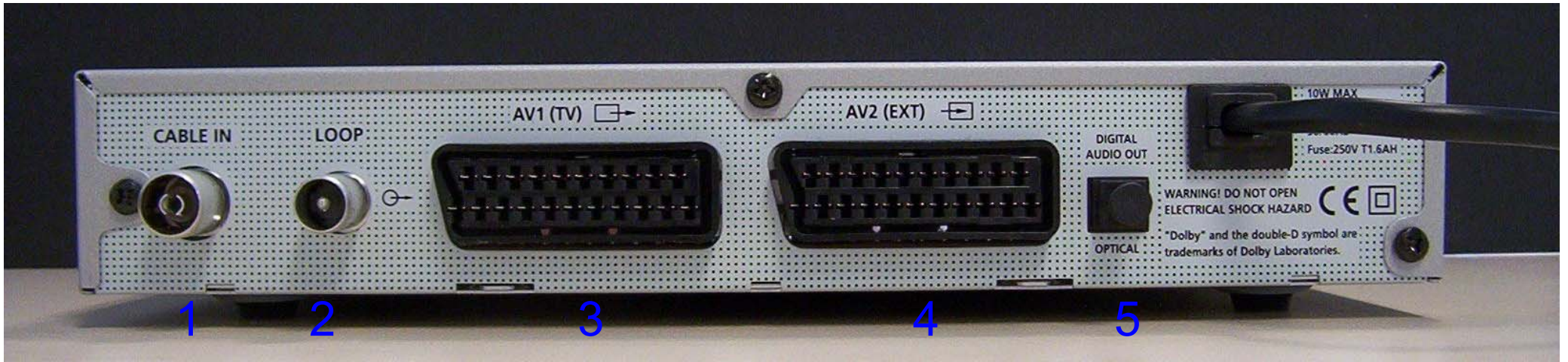
4. AV2 (EXT)

Dit is de extra aansluiting van de ontvanger hierop worden de digitale kanalen in "composiet video" zichtbaar gemaakt. Wanneer de ontvanger in "standby" wordt geschakeld wordt deze aansluiting doorgelust naar AV1 (TV). Deze aansluiting wordt meestal gebruikt voor het aansluiten van een Video- of DVD recorder. Ook kan deze aansluiting gebruikt worden om via een verloop van Scart naar Tulp een audio installatie aan te sluiten

5. Digital Audio Out

Dit is een optische uitgang waar het geluid digitaal over aangeboden wordt. Deze aansluiting kan met een optische (glasvezel) kabel aangesloten worden op een optische ingang van uw audio systeem

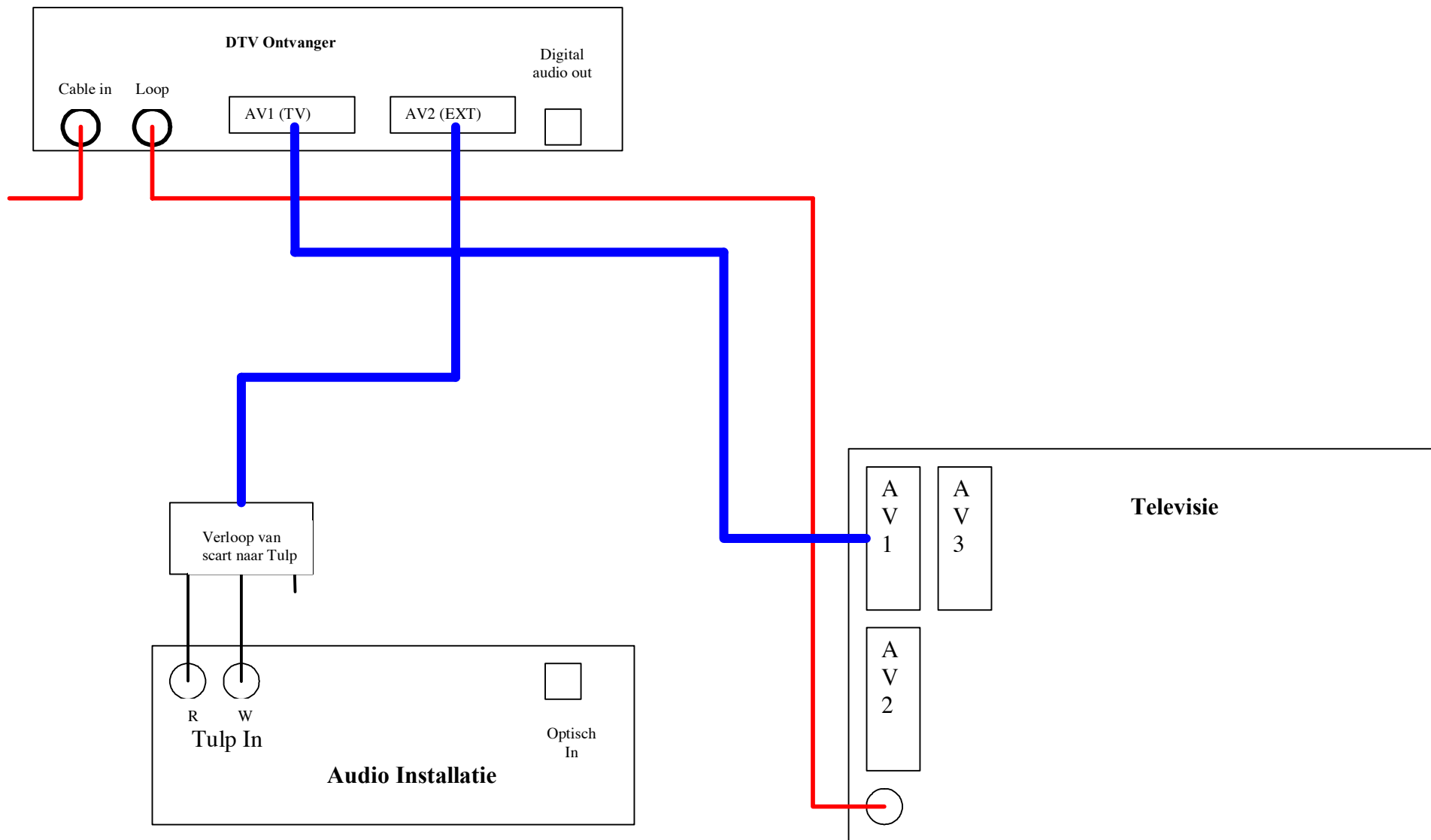
*1 Dit is de wand contact doos(WCD) die eigendom is van CAIW Netwerken hierop komt het signaal via een groene kabel de woning binnen. Woningen waarbij deze WCD in de meterkast zit moeten gebruik maken van de aansluiting in de woonkamer die direct vanaf deze WCD komt.



Scart Kabel



Coax Kabel



Rood => Coax Kabel
Blauw => Scart Kabel

In deze opstelling is de coax kabel die rechtstreeks van de Wand Contact Doos (WCD) naar de TV ging uit de antenne ingang van de TV gehaald en in de Digitale Ontvanger gestoken (Cable In). De bij de ontvanger geleverde coax kabel is vervolgens tussen de uitgang van de Digitale Ontvanger (Loop) en de antenne ingang van de TV terug geplaatst.

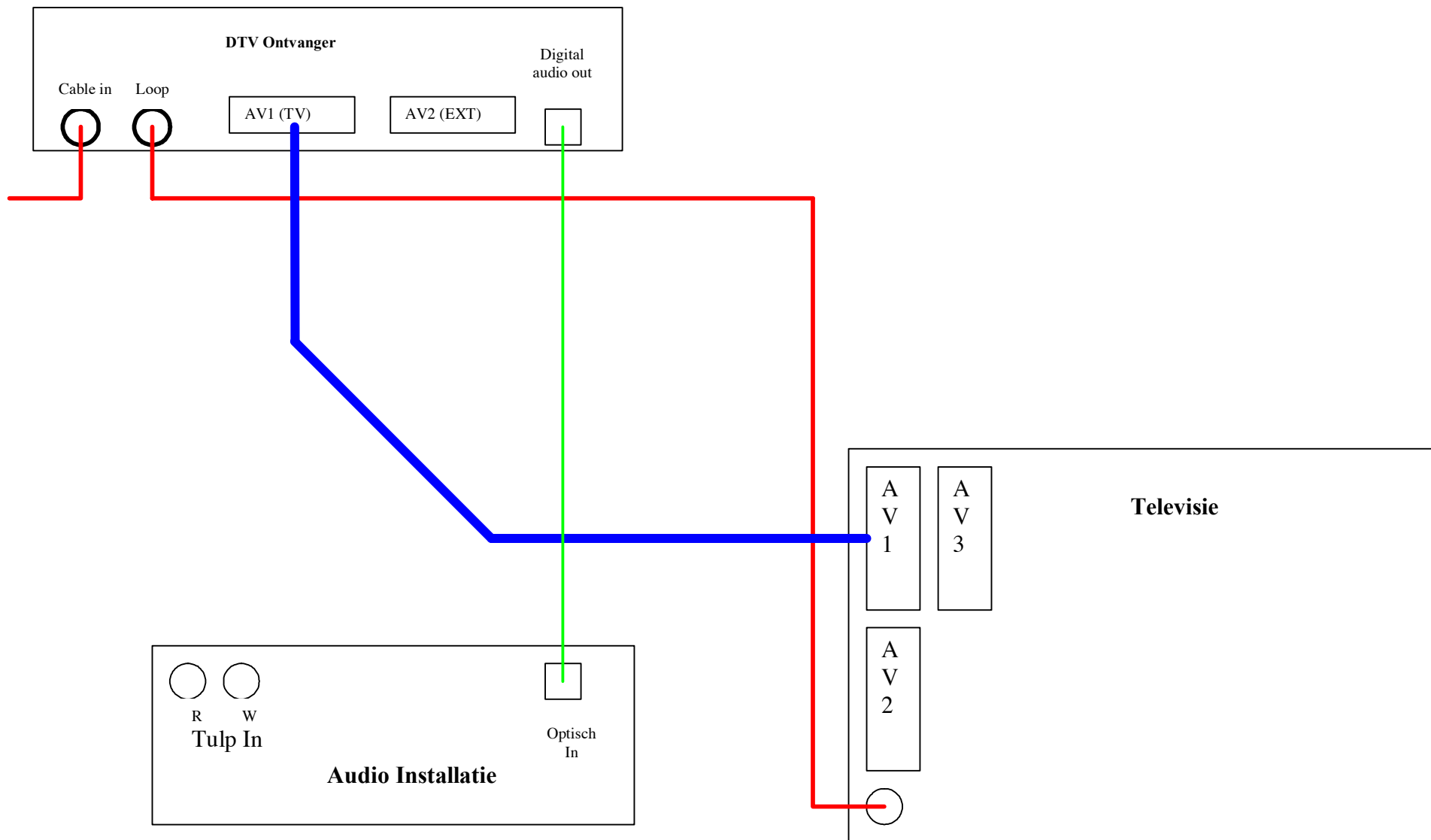
Op de TV zijn nu de analoge programma's alweer beschikbaar.

Door nu de Scart kabel van de AV1(TV) scart aansluiting van de Digitale Ontvanger naar een scart aansluiting van de TV te leggen kunnen we ook de digitale TV kanalen op de TV beschikbaar maken.

Om nu ook het geluid van de digitale TV en/of Radio kanalen beschikbaar te maken op het audio systeem (op de TV zijn ze automatisch beschikbaar via de scart aansluiting tussen de Digitale Ontvanger en de TV) kunnen we van af de AV2(EXT) aansluiting van de Digitale Ontvanger een verloop kabel van scart naar tulp leggen en deze met behulp van de tulp plugjes aansluiten op het audio systeem.

Mogelijkheden met bovenstaand aansluit schema:

1. Analoge programma's bekijken (via coax kabel)
2. Digitale programma's bekijken (via Scart)
3. Geluid van digitale TV en Radio kanalen beluisteren via TV (via scart)
4. Geluid van digitale TV en Radio kanalen beluisteren via het audio systeem (via scart)



Rood => **Coax Kabel**
Blauw => **Scart Kabel**
Groen => **Optische Kabel**

In deze opstelling is de coax kabel die rechtstreeks van de Wand Contact Doos (WCD) naar de TV ging uit de antenne ingang van de TV gehaald en in de Digitale Ontvanger gestoken (Cable in). De bij de ontvanger geleverde coax kabel is vervolgens tussen de uitgang van de Digitale Ontvanger (Loop) en de antenne ingang van de TV terug geplaatst.

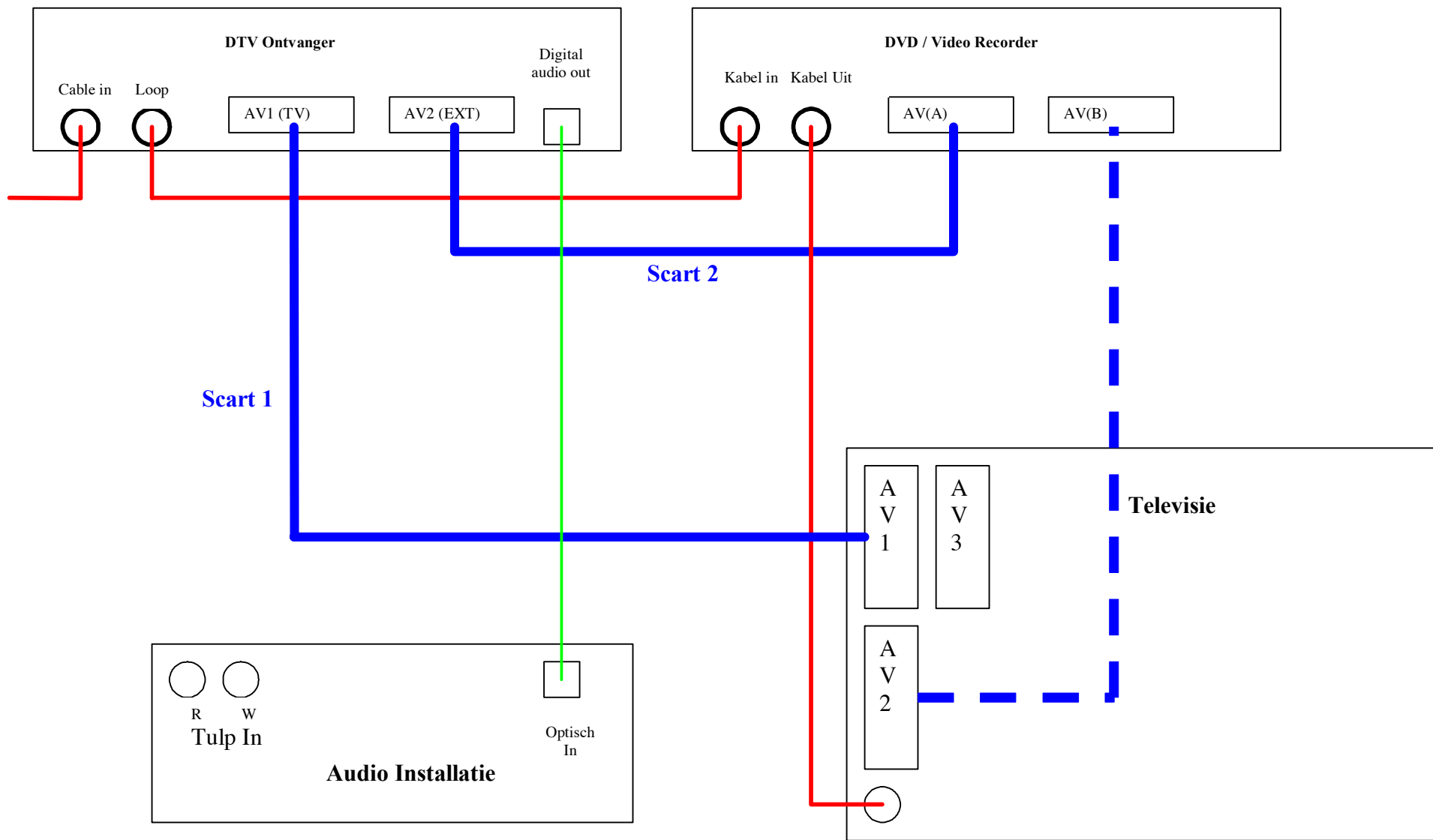
Op de TV zijn nu de analoge programma's alweer beschikbaar.

Door nu de Scart kabel van de AV1(TV) scart aansluiting van de Digitale Ontvanger naar een scart aansluiting van de TV te leggen kunnen we ook de digitale TV kanalen op de TV beschikbaar maken.

Wanneer het audio systeem is voorzien van een optische ingang is het mogelijk om het geluid van de Digitale Ontvanger beschikbaar te maken op het audio systeem met behulp van een optische Kabel (glasvezel). Haal het beschermkapje uit de optische uitgang van de Digitale Ontvanger (Digital Audio Out) en plaats hier de optische kabel in, het andere uiteinde van de optische kabel plaatst u in de optische ingang van het audio systeem en het geluid is beschikbaar op het systeem

Mogelijkheden met bovenstaand aansluit schema:

1. Analoge programma's bekijken (via coax kabel)
2. Digitale programma's bekijken (via Scart)
3. Geluid van digitale TV en Radio kanalen beluisteren via TV (via scart)
4. Geluid van digitale TV en Radio kanalen beluisteren via het audio systeem (via optische kabel)



Rood => Coax Kabel
Blauw => Scart Kabel
Groen => Optische Kabel

In deze opstelling is de coax kabel die rechtstreeks van de Wand Contact Doos (WCD) naar de DVD / Video Recorder ging uit de antenne ingang van de DVD / Video Recorder gehaald en in de Digitale Ontvanger gestoken (Cable in). De bij de ontvanger geleverde coax kabel is vervolgens tussen de uitgang van de Digitale Ontvanger (Loop) en de antenne ingang van de DVD / Video Recorder terug geplaatst.

Op de DVD / Video Recorder en de TV zijn nu de analoge programma's alweer beschikbaar.

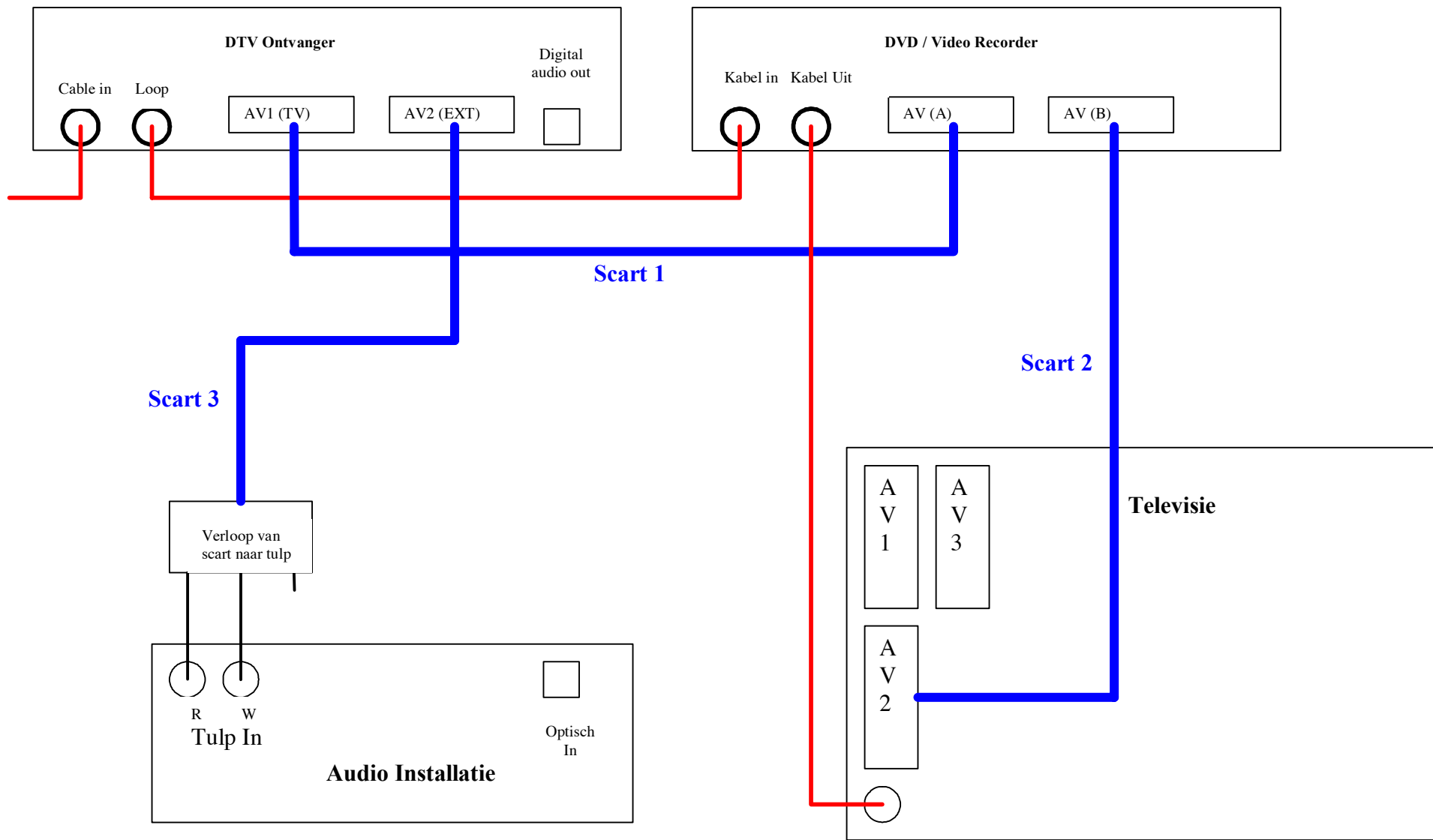
Door nu de Scart kabel die tussen de DVD / Video Recorder en de TV zit los te halen bij de TV en terug te plaatsen op de AV2(EXT) aansluiting van de Digitale Ontvanger (Scart 2) hebben we een verbinding gemaakt waarmee de DVD / Video Recorder de digitale programma's kan opnemen (het opnemen van analoge programma's was al mogelijk en dit blijft dan ook zo). Nu plaatst u de meegeleverde scart kabel van de AV1(TV) scart aansluiting van de Digitale Ontvanger naar een scart aansluiting van de TV (Scart 1).

De digitale programma's van de Digitale Ontvanger zijn nu ook op de TV beschikbaar.

Wanneer het audiosysteem is voorzien van een optische ingang is het mogelijk om het geluid van de Digitale Ontvanger beschikbaar te maken op het audio systeem mbv een optische Kabel (glasvezel). Haal het beschermkapje uit de optische uitgang van de Digitale Ontvanger (Digital Audio Out) en plaats hier de optische kabel in, het andere uiteinde van de kabel plaatst u in de optische ingang van het audio systeem en het geluid is beschikbaar op het systeem

Mogelijkheden met bovenstaand aansluit schema:

1. Analoge programma's bekijken (via coax kabel)
2. Analoge programma's opnemen met DVD / Video Recorder (via coax kabel)
3. Digitale programma's bekijken (via Scart 1)
4. Digitale programma's opnemen met DVD / Video Recorder (via Scart 2 kabel)
5. Geluid van digitale TV en Radio kanalen beluisteren via TV (via scart 1)
6. Geluid van digitale TV en Radio kanalen beluisteren via het audio systeem (via optische kabel)



Rood => Coax Kabel
Blauw => Scart Kabel

In deze opstelling is de coax kabel die rechtstreeks van de Wand Contact Doos (WCD) naar de DVD / Video Recorder ging uit de antenne ingang van de DVD / Video Recorder gehaald en in de Digitale Ontvanger gestoken (Cable in). De bij de ontvanger geleverde coax kabel is vervolgens tussen de uitgang van de Digitale Ontvanger (Loop) en de antenne ingang van de DVD / Video Recorder terug geplaatst.

Op de DVD / Video Recorder en de TV zijn nu de analoge programma's alweer beschikbaar.

Door nu de Scart kabel te plaatsen tussen de Digitale Ontvanger AV1(TV) en de extra scart aansluiting van de DVD / Video Recorder hebben we een verbinding gemaakt waarmee de DVD / Video Recorder de digitale programma's kan opnemen (het opnemen van analoge programma's was al mogelijk en dit blijft dan ook zo). Tevens zijn nu ook de programma's van de Digitale Ontvanger op de TV beschikbaar als de DVD / Video Recorder "standby" staat.

Om nu ook het geluid van de digitale TV en/of Radio kanalen beschikbaar te maken op het audio systeem (op de TV zijn ze automatisch beschikbaar via de scart aansluitingen tussen de Digitale Ontvanger via de DVD / Video Recorder naar de TV) kunnen we van af de AV2(EXT) aansluiting van de Digitale Ontvanger een verloop kabel van scart naar tulp (Scart 3) leggen en deze mbv de tulp plugjes aansluiten op het audio systeem.

Mogelijkheden met bovenstaand aansluit schema:

1. Analoge programma's bekijken (via Coax kabel)
2. Analoge programma's opnemen met DVD / Video Recorder (via Coax kabel)
3. Digitale programma's bekijken (via Scart 1)
4. Digitale programma's opnemen met DVD / Video Recorder (via Scart 2 kabel)
5. Geluid van digitale TV en Radio kanalen beluisteren via TV (via Scart 1)
6. Geluid van digitale TV en Radio kanalen beluisteren via het audio systeem (via Scart 3)

Opnemen met DVD of Video Recorder

Met bovenstaande twee schema's is het dus mogelijk om de beschikbare analoge programma's op te nemen met behulp van een DVD of video recorder. Dit gaat hetzelfde als voorheen en er zijn hier dus geen extra handelingen voor nodig.

Tevens is het nu mogelijk om digitale programma's op te nemen, u moet hiervoor uw DVD of video recorder afstemmen op de AV ingang waar de scart aansluiting in zit die naar de digitale ontvanger gaat. U kunt nu het digitale kanaal opnemen waar de ontvanger op is afgestemd.

Het is niet mogelijk om gelijktijdig 1 digitaal programma op te nemen en een ander programma te bekijken wel kunt u naar een ander analoog programma kijken terwijl u het digitale op neemt.